

Sicherer Schutz vor illegalen Schlüsselkopien

Das patentierte Intellitec System im neuen Schließsystem Y14 Deltus

Haben Sie schon einmal darüber nachgedacht, ob Ihre Schlüssel ohne Ihr Wissen und Ihre Zustimmung kopiert werden können?

Wie bedenkenlos werden Schlüssel im privaten wie auch gewerblichen Bereich manchmal aus der Hand gegeben. Mit falschen Absichten des Schlüsselnutzers können auf diese Weise leicht „schwarze“ Schlüssel in Umlauf geraten, von denen der Eigentümer des Schlüssels nichts erfährt.

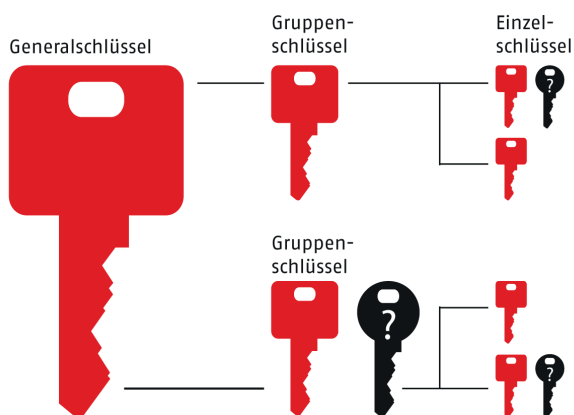


Abb. 1: Beispiele einer Schließanlage mit illegalen Schlüsselkopien

Illegale Schlüsselkopien bergen ein enormes Sicherheitsrisiko und ihre Spuren sind nicht nachzuerfolgen. Die Schlüssel vieler marktüblicher Schließsysteme bieten keinen ausreichenden Schutz vor unberechtigten Schlüsselkopien. Die Schlüssel können mit handelsüblichen Schlüsselfräsautomaten oft innerhalb weniger Minuten kopiert werden. Das Ergebnis ist ein identischer Schlüssel mit der gleichen Schließberechtigung.

Bei illegalen Schlüsselkopien wird nicht nach einer Berechtigung der Auftrag gebenden Person gefragt. Die Kopien können theoretisch von jedem beauftragt werden.

Der Eigentümer der Schließanlage hat damit keinen Überblick mehr, wie viele seiner Schlüssel im Umlauf sind und welche Personen sich Zutritt zu seinem Gebäude verschaffen können.

Rechtlicher und technischer Schlüsselkopierschutz bieten Sicherheit

Wir als Fachhändler sehen es als unsere Pflicht, Sie auf diese Problematik hinzuweisen und Ihnen Lösungen anzubieten, die Ihnen Sicherheitsprobleme ersparen. Unsere Empfehlung: Achten Sie bei Ihrer Kaufentscheidung auf einen rechtlichen wie auch technischen Schlüsselkopierschutz des Schließsystems, das bei Ihnen zum Einsatz kommt.

Ein rechtlicher Kopierschutz garantiert Ihnen durch einen Patent- und/oder Markenschutz, dass der Schlüssel nicht in gleicher Weise von anderen Herstellern gefertigt werden darf. Das bedeutet, dass keine identischen Schlüsselrohlinge in Umlauf gelangen dürfen, aus denen eine beliebige Person eine Kopie Ihres Schlüssels erstellen kann. Ein hoher technischer Kopierschutz stellt durch die technische Ausprägung des Schlüssels zusätzlich sicher, dass der Schlüssel mit handelsüblichen Schlüsselkopiermaschinen nicht kopiert werden kann.

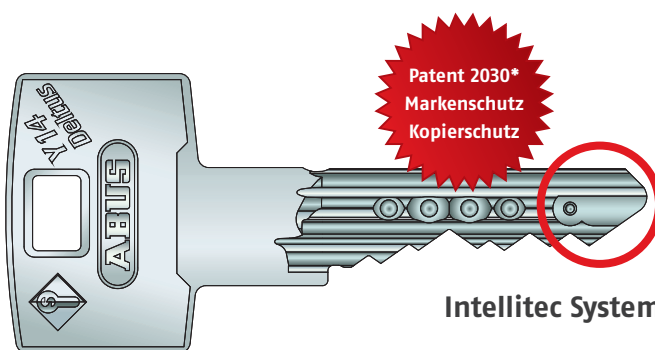


Abb. 2: Schließsystem Y14 Deltus mit rechtlichem und höchstem technischen Schlüsselkopierschutz

Sicherer Schutz vor illegalen Schlüsselkopien

Das patentierte Intellitec System im neuen Schließsystem Y14 Deltus

Sicherer Schutz am Schlüssel und im Zylinder

Das neue Schließsystem Y14 Deltus von ABUS Pfaffenhain vereint einen rechtlichen Kopierschutz mit einem extrem hohen technischen Kopierschutz und garantiert damit Sicherheit vor illegalen Schlüsselkopien. Das Schließsystem ist mit dem Intellitec System ausgestattet, einer neuentwickelten Prüfeinheit am Schlüssel und im Zylinder. Das Intellitec System bietet Ihnen eine am Markt einmalige Kombination von Patentschutz bis 2030*, zeitlich unbegrenztem Markenschutz und höchstem technischen Kopierschutz.

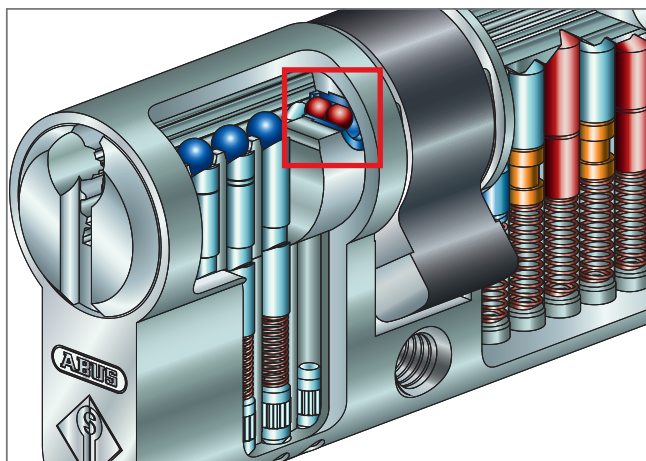


Abb. 3: Zylinder des Schließsystems Y14 Deltus mit Intellitec System

Mit den derzeit am Markt verfügbaren Schlüsselkopiermaschinen können vom Y14 Deltus Schlüssel keine illegalen Kopien erstellt werden.

Der Versuch einer illegalen Schlüsselkopie scheitert am Intellitec System und dem Konturprofil von Y14 Deltus. Das Fräsen eines Schlüssels mit Intellitec System ist mit handelsüblichen Schlüsselkopiermaschinen nicht möglich. Ohne die richtige Ausprägung des Intellitec Systems am Schlüssel kann der Zylinder nicht geschlossen werden, da das Intellitec System im Zylinder dreidimensional abgefragt wird. Das Konturprofil des Y14 Deltus Schlüssels kann nur aus einem Original ABUS Pfaffenhain Rohling gefräst werden.

Dank des mehrfach parazentrischen Konturprofils und des Intellitec Systems bietet das Schließsystem Y14 Deltus zusätzlich sicheren Schutz vor intelligenten Manipulationsversuchen des Zylinders. Die Sicherungskarte zum Schließsystem stellt ein weiteres Sicherheitsmerkmal dar. Sie muss zum legitimen Bezug einer Schlüsselkopie vorgezeigt werden

Unsere Empfehlung für Ihr Schließsystem

Um einen sicheren Schutz vor illegalen Schlüsselkopien und Manipulationsversuchen zu garantieren, empfehlen wir Ihnen für Ihre Schließanlage ein Schließsystem mit Intellitec System von ABUS Pfaffenhain. Die Kombination aus Patentschutz, zeitlich unbegrenztem Markenschutz und technischem Kopierschutz bietet Ihnen einen maximalen Schutz gegen illegale Schlüssel. Damit behalten Sie zu jeder Zeit den Überblick, wie viele Ihrer Schlüssel im Umlauf sind und wer Zutritt zu Ihrem Gebäude hat.

Für weitere Informationen stehen wir gern zur Verfügung.