



ix TwinStar Halbzyylinder 2-in-1

Art.-Nr. DO.twinstar.HZ.333HB-2-in-1

Hersteller-Nr. 333HBixTwinStar

„Zwei Rollen - doppelte Sicherheit“

Mit dem ix TwinStar[®] beweist DOM erneut seine umfassende Kompetenz im Bereich der mechanischen Schließtechnik. Das neue Wendeschlüsselsystem ist durch eine schwimmend gelagerte Doppelrolle im Schlüssel besonders gut gegen unberechtigte Kopien geschützt.

DOM ix TwinStar[®] ist ein sicheres Schließsystem für alle, die höchste Qualität suchen. Es erfüllt die hohen Anforderungen von VdS, DIN und SKG und kann in Wohngebäuden, Büros oder privaten Unternehmen eingesetzt werden. Dank eines komplexen Systems – 11 gefederte Zuhaltungen, davon 10 Stiftzuhaltungen und 1 Sperrwellenzuhaltung – bietet es sich für Eigenheime bis hin zu Großobjekten mit hohen Sicherheitsstandards an.

Grundlänge

- ab 30,5/10 mm von Mitte Schließnase gemessen
- Verlängerung in 5 mm Schritten
- ab 75,5/10 mm erfolgt die Fertigung in modularer Bauweise

Technische Merkmale

- hoher Manipulationsschutz durch 22-fache Schließberechtigungsabfrage
- Anti-Bumping & Anti-Picking Stifte
- Standard-Bohrschutz VdS B serienmäßig
- optional höchstmögliche VdS-Klasse BZ (bei modularer Bauweise)
- bis zu 10 zwangsgeführte, massive Profilkontrollstifte
- 11 gefederte Zuhaltungen aus Sondermessing oder stahlgehärtet:
10 Stiftzuhaltungen, 1 Sperrwellenzuhaltung (angesteuert durch einen Sperrwellenfunktionsstift) bieten hohen Manipulationsschutz gegen intelligente Öffnungsmethoden und Schlagschutz
- bestehend aus 20 taillierte Kern- und Gehäusestiften
- axial gefederte und bewegliche Sperrwellentechnik
- Edelstahlsperrwelle wird durch einen im Kern positionierten Steuerstift betätigt
- 13 mm Kerndurchmesser
- einteiliger Schließbart aus Sinterstahl
- gemäß DIN EN 1303:2015-08, zertifiziert nach ISO 9001:2015
- Verschluss sicherheitsklasse 6, Angriffswiderstandsklasse C gemäß DIN EN 1303
- Patentschutz bis 2036
- 10 Jahre DOM Zusatzgarantie bei Registrierung unter DOM

Ausführung

- Zylindergehäuse und Zylinderkern aus massiven Messing
- Zylinderoberfläche: matt vernickelt
- Wendeschlüsselsystem mit horizontaler Schlüsseleinführung
- Schließnase 8-fach verstellbar
- kompatibel mit DOM Elektronik (ermöglicht durch die Integration der Passiv-Transponder-Technik in die Schlüsselreihe mittels Clip Tag)

Sonderausstattung

- verschiedene Zylinderfärbungen (poliert, brüniert, matt schwarz chrom) *
- erhöhter Bohrschutz + Modulbauweise = VdS BZ (VdS***)
- Witterungsschutz *

Zylinder-Variante

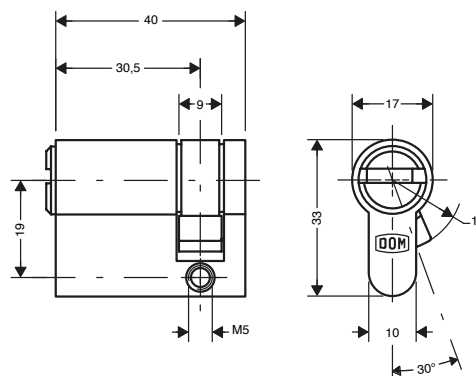
- DOM ix TwinStar Halbzyylinder ohne 2-in-1 Ausführung

Einsatzgebiet

- für ein- oder mehrtourige Einsteckschlösser und diverse andere Schlösser, Schaltzylinder für Aufzugstechnik
- Garagentore, Schlüsselschalter, Scharfschalteinrichtungen, Rolltore
- Ein- und Mehrfamilienhäuser mit hohem Schutzbedarf
- kleine bis große Bürogebäude, industrielle Firmengelände

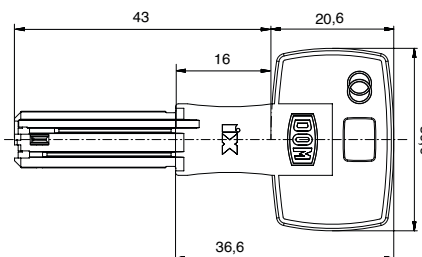
Lieferumfang

- Halbzyylinder inkl. 2 x 3 oder mehr Schlüssel
- 1 Befestigungsschraube
- Sicherungskarte



Schlüssel

- Schlüsseldicke: 2,6 mm
- wird mit einem zweiten Schlüsselsatz geliefert
- Neusilberschlüssel: korrosionsfrei und verschleißarm
- wird mit einem zweiten Schlüsselsatz geliefert
- aktiver Kopierschutz: 2 unabhängig bewegliche Rollen in der Schlüsselspitze (patengeschützt) mit je einer gefederten aktiven Funktionsabfrage, erschweren das Anfertigen von Nachschlüsseln
- Beweglichkeitsabfrage der Rollen durch Labyrinth im Schlüsselkanal
- Schlüsselspitze mit Auflauframpe für Stiftzuhaltungen
- Muldenbohrungen mit optimierten Winkelschnitten der Flankenwinkel
- komplexe Codierung im Schlüssel mit bekannter Hochrippentechnologie erschweren das Anfertigen von Nachschlüsseln
- keine Schlüsselrohlinge im Handel vorhanden
- Schlüsselhalmlänge auf alle gängigen Sicherheitsbeschläge abgestimmt
- neues Schlüsselkopfdesign



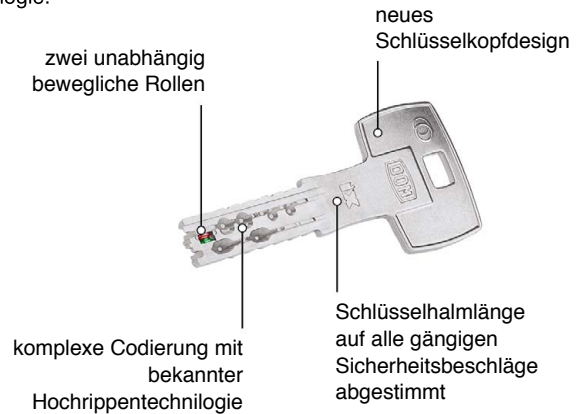
Technische Details

Wendeschlüssel mit patentgeschützter beweglicher Doppelrolle

Er mag wie ein normaler Schlüssel aussehen, aber der ix TwinStar ist der Höhepunkt in der Evolution der DOM-Schlüssel. Jede Technologie, Innovation und jedes Patent für mechanische Sicherheit, die die DOM Ingenieure jemals entwickelt haben, hat zu diesem einzigartigen Wendeschlüssel geführt. Er verfügt über komplexere Kopierschutztechnologien, welche in dem Schlüssel integriert sind, und mehr Stifte für mehr Sicherheit und mögliche Kombinationen. Außerdem bietet er höchste Benutzerfreundlichkeit durch die Wendetechnologie.

Bewegliche Doppelrolle

Sie sieht nur wie ein kleines Rad aus, aber die Doppelrolle im Schlüssel Ihres DOM ix TwinStar ist eine echt große Sache. Sie bewirkt nicht nur, dass es fast unmöglich ist, Ihren Zylinder zu kopieren, wenn man nicht das richtige Spezialwerkzeug hat, sie erzeugt auch eine große Vielzahl von Extra-Schlüsselkombinationen, wodurch dies zu einer perfekten Ergänzung Ihres Sicherheitssystems wird. Das Beste ist jedoch, dass er immer noch so leicht genutzt werden kann wie ein regulärer Wendeschlüssel.



Schlagschutz

Der Zylinder enthält Schlagschutzstifte und andere Sicherheitselemente, die einen Zugang durch Schlagschlüssel zum Drehen der Innenstifte verhindern.

Aufsperrschutz

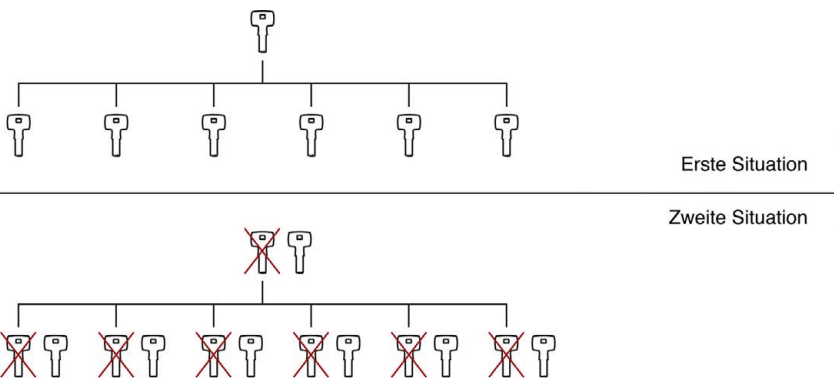
Der Zylinder enthält speziell geformte Aufsperrsicherheitsstifte, die das Öffnen mit Hilfe eines Dietrichs verhindern.

Ziehschutz

Der Zylinder enthält einen speziellen Zylinderkern, der das Herausziehen des Zylinders durch Bohren in den Kern verhindert.

2-in-1-System

Das DOM System ist werkseitig für eine zweite Schließung vorbereitet, die der Kunde bei Bedarf selbst abrufen kann. Mit dem zweiten Schlüsselsatz kann der Schließzylinder einfach umcodiert werden. Eine 360° Drehung im Zylinder - und die neue Schließung ist aktiviert. Die alten Schlüssel werden damit auf einfache Weise unwirksam.



- 2 x 3 Schlüssel, 2-in-1 umcodierbar
 - Anzahl der Schlüssel je Schlüsselsatz wählbar
 - mit dieser Option Standard-Bohrschutz VdS B, bei modularer Bauweise VdS BZ
 - Bitte beachten Sie, dass diese Funktion nicht wieder rückstellbar ist!
- Nach der 1. Schließung mit dem 2. Schlüsselsatz, ist der 1. Schlüsselsatz für immer deaktiviert!



Optionen

Bohrschutz VdS BZ = hohe Sicherheit für besondere Anforderungen

Die VdS Schadenverhütung GmbH hat in Zusammenarbeit mit der Polizei ein Sterne-System entwickelt, das mechanische Schließsysteme in drei unterschiedliche Sicherheitsklassen einteilt und Ihnen so einen schnellen Überblick über die jeweilige Sicherheitsstufe verschafft.

- Anerkennung durch VdS Schadenverhütung GmbH
- VdS überprüft Schließsysteme und vergibt Anerkennung von A bis BZ+
- Bohrerschutz VdS BZ = VdS Security Class 3
- VdS BZ: erhöhter Bohr- und Kernziehschutz durch in mehreren Ebenen angeordnete Hartmetallstifte in Zylindergehäuse und Zylinderkern
- diese Bohrschutzvariante wird in Modulartechnik mit erhöhtem Abreißschutz gefertigt
- modulare Bauweise als 2-in-1-Variante besitzt Bohrerschutz VdS BZ



* durch diese Auswahl verlängert sich die Lieferzeit