

## „Greifen Sie nach den Sternen und sichern Sie Ihre Zukunft“

Mit dem DOM rs Sirius erhalten Sie einen hohen Sicherheitsstandard zu einem attraktiven Preis. Durch den hohen technischen Kopierschutz „starline“ wird sichergestellt, dass keine illegalen Schlüsselkopien gefertigt werden. In Kombination mit dem integrierten, hochgradigen Bohr- und Ziehenschutz sowie der bis zu 19-fache Schließberechtigungsabfrage ist jeglicher Manipulationsversuch (fast) chancenlos. Die Zylinder und Schlüssel des rs Sirius sind bis 2043 patentgeschützt.

### Grundlänge

- ab 28/35,5 mm
- max. bis 28/50,5 mm
- Zylinderüberstand: 1,5 mm
- von Mitte Schließnase gemessen
- Verlängerung je 5 mm pro Seite

### Technische Merkmale

- bis zu 19-fache Schließberechtigungsabfrage
- je Schließseite bis zu 6 gefederte Zuhaltungen aus Spezialmessing/stahlgehärtet und bis zu 11 seitliche Kontrollstifte
- technischer Schlüsselkopierschutz „starline“ (auf dem Schlüssel integriert) mit zusätzlichem SL-Funktionsstift
- Hartmetallstifte im Gehäuse + gehärteter Stahlstift im Kern zum Schutz gegen Aufbohren
- serienmäßig: hochgradiger Bohr- und Ziehenschutz
- hoher Manipulationsschutz
- zertifiziert nach DIN EN 1303 160B0C6C
- zertifiziert nach SKG\*\*
- Patentschutz bis 2043 (angemeldet)

### Ausführung

- Zylindergehäuse: Messing matt vernickelt
- Zackenschlüsselsystem
- vertikale Schlüsseleinführung
- kompatibel mit DOM Elektronik (ermöglicht durch die Integration der Passiv-Transponder-Technik in die Schlüsselreihe mittels Clip Tag)

### Sonderausstattung

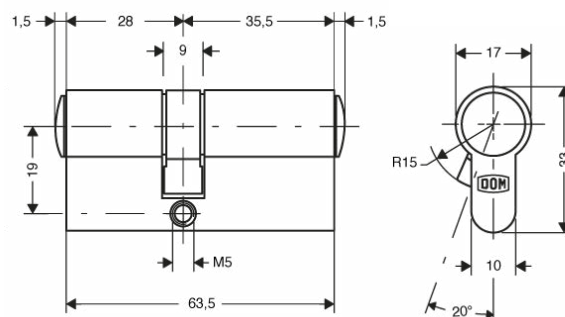
- verschiedene Zylinderfärbungen (poliert, brüniert, matt schwarz chrom) \*
- Not- und Gefahrenfunktion

### Einsatzgebiet

- Innentüren, Außentüren, Wohnungseingangstüren, Haustüren mit erhöhtem Sicherheitsbedarf, usw.
- kleine bis große Unternehmen
- komplexe Schließanlagen, wie Flughäfen, Finanzgebäude, Wohnhäuser, Krankenhäuser, Bildungseinrichtungen

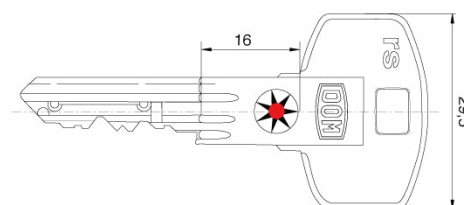
### Lieferumfang

- Doppelzylinder kurz inkl. bestellter Schlüssel
- 1 Befestigungsschraube
- Sicherungskarte



### Schlüssel

- Schlüsseldicke: 2,6 mm
- Zackenschlüssel aus Neusilber: korrosionsfrei und verschleißarm
- ergonomisch geformt
- langer Schlüsselhals auf gängige Sicherheitsbeschläge abgestimmt
- modernes Design mit im Schlüssel eingelassener roter Farbkugel
- hoher Schlüsselkopierschutz durch zusätzliche technische Funktionsabfrage am Schlüssel, Schlüsselfang bei Manipulation
- kompatibel mit dem DOM ClipTag

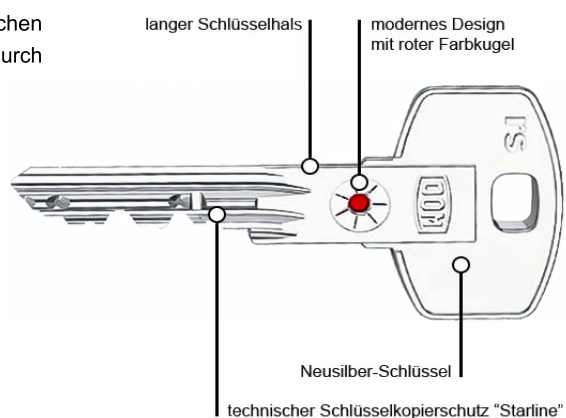


## Technische Details

---

### Technischer Schlüsselkopierschutz „starline“

Der rs Sirius Schließzylinder bietet ein hohes Maß an Sicherheit mit seinem technischen Schlüsselkopierschutz "Starline" und verfügt über einen hervorragenden Einbruchschutz durch hochgradigen Bohr- und Ziehschutz.



\* durch diese Auswahl verlängert sich die Lieferzeit