

Systém DORMAKABA penta je velmi všestranný a splňuje nejvyšší bezpečnostní požadavky jak v soukromém sektoru, tak v případě velkých a složitých instalací. DORMAKABA penta vděčí za svou vysokou úroveň zabezpečení mimo jiné sofistikované technologii uvnitř cylindrické vložky. Ta využívá 5 radiálních řad stavítek až na 22 pozicích. Rozhodující je však také použití vysoce kvalitních materiálů, jako je chromniklová ocel odolná proti opotřebení, ze které jsou stavítka vyrobena, a niklové stříbro jako materiál pro výrobu klíče. Uzamykací vložky DORMAKABA penta patří k nejbezpečnějším na trhu a chrání před nejběžnějšími způsoby otevíření. Cylindrické vložky DORMAKABA s oboustranným klíčem jsou systémem, kde se oboustranný klíč DORMAKABA vkládá do kanálu klíče v ergonomicky správné svislé poloze.

Rozměry

- délka těla vložky: 24,3 mm
- montážní průměr: 28,95 mm
- vzdálenost mezi vrty: 22,5 mm

Technická data

- technická a patentová ochrana proti kopírování nabízí vysokou míru ochrany proti nelegálnímu kopírování klíče
- 5 radiálně uspořádaných řad stavítek z kalené oceli
- na každé straně vložky až 22 párů stavítek v několika řadách na 85 možných pozicích
- počet možných teoretických unikátních uzamčení: 867 bilionů
- pružinové páry stavítek z kalené oceli, chemicky poniklované
- vysoké zabezpečení proti vyhatání a bumpingu
- průměr válce (bubínku) 15 mm
- modulární konstrukce systému
- centrálně umístěné zajišťovací táhlo
- patentová ochrana do roku 2033

Provedení

- ergonomicky správný oboustranný klíč, který se vkládá do kanálu cylindrické vložky DORMAKABA ve svislé poloze
- snadné vkládání klíče díky novému designu stavítek
- zpracování: poniklovaná mosaz
- integrace do elektronických uzamykacích systémů DORMAKABA s klipem LEGIC je možná kdykoli (možnost dodatečné montáže), mechanický zámek zůstává beze změny
- možnost kombinace s mechatronickým uzamykacím systémem DORMAKABA evolo

Volitelné možnosti

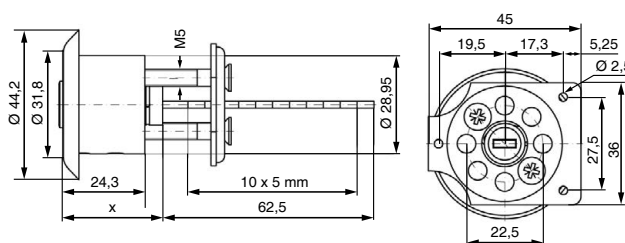
- rozeta
- prodloužená hlava klíče s nebo bez rozlišovacího klipu
- Upozornění: u dveří o tloušťce větší než 90 mm je nutné prodloužené zajišťovací táhlo! Požádejte nás o něj.

Oblast použití

- vnější dveře, přídavné zámky, pro všechny přídavné skříňové zámky s montážním průměrem 28 mm (ABUS, IKON, ...)
- další přídavné skříňové zámky jsou uvedeny v příslušenství dveří (Upozornění: pozor na umístění pantů dveří vpravo nebo vlevo!)
- soukromé domy a byty
- malé a střední podniky
- průmyslové a administrativní budovy
- veřejná zařízení, jako jsou školy nebo obecní budovy
- velké a složité uzamykací systémy

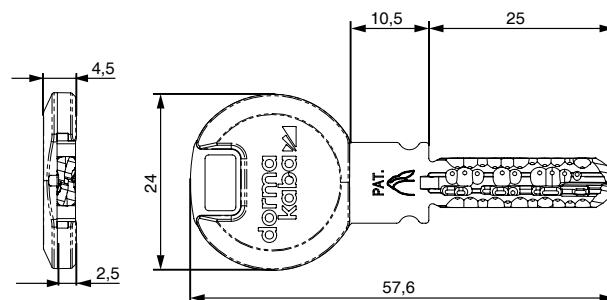
Obsah balení

- vložka do přídavného zámku AZ 1007 vč. 3 nebo více klíčů
- 2 upevňovací šrouby M5 x 60 mm
- bez rozety
- bezpečnostní karta



Klíč

- tloušťka klíče: 2,5 mm
- oboustranný klíč z vysoce kvalitního niklového stříbra, odolný proti opotřebení
- oboustranný klíč je technicky obtížně kopírovatelný
- nové kódování na hrotu klíče nelze vyrobit na běžných strojích pro řezání klíčů, pokud kódování chybí, klíč nelze do vložky vložit ani s ním otočit
- vysoká odolnost proti zlomení
- 3 různé typy klíčů, standardní klíč: Smartkey (volitelně Largekey, Langereide)
- standardní barva rozlišovacího klipu: černá (možnost výběru z 12 barev)
- nové exkluzivní barevné klipy pouze pro systém DORMAKABA penta: ze sofistikované dvousložkové plastové hmoty s lesklým povrchem



Technické detaily

Technicky obtížně kopírovatelný oboustranný klíč

Oboustranný klíč je technicky obtížně zkopírovat. Kódování klíče není provedeno pomocí vrtání, ale speciálním frézováním, které zakrývá polohu kódu na klíči. Klíč je vyroben z niklového stříbra a je vysoce odolný proti zlomení. Optimální vlastnosti při skluzu chrání před opotřebením. Nová konstrukce stavítek umožňuje ještě snadnější zasunutí klíče do klíčového kanálu.

Vysoké zabezpečení proti vyhatání a bumpingu

Metodou rapido lze otevřít běžné zámkové vložky - bez zanechání stop - pomocí speciálně vyrobeného nárazového klíče a kladívka. Systém DORMAKABA penta je proti takovým pokusům chráněn.

Modulární konstrukce DORMAKABA

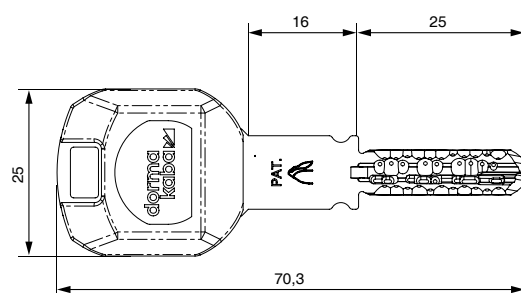
Modulární systém DORMAKABA umožňuje bez větší námahy na daném místě přestavět cylindrickou vložku na jinou délku nebo dokonce na jiný tvar. Uzamykací mechanismus zůstává beze změny. Použitá jádra válců („inserty“) lze bez problémů použít i v jiných konstrukcích vložek (půlvložkách, knoflíkových vložkách, schránkových zámcích).

Standardní ochrana proti odvrtání

Standardní ochrana proti odvrtání je zajištěna kalenými ocelovými kolíky a standardně kaleným upevňovacím šroubem v jádru válce.

Klíč Largekey (klip, prodloužený)

- prodloužená hlava a krk klíče
- standardní barva rozlišovacího klípu: černá (možnost výběru z 12 barev)
- například při použití bezpečnostního kování s ochrannou rozetou proti vytržení jádra



Klíč Langereide (celokovový)

- oboustranný klíč s prodlouženou hlavou
- například při použití bezpečnostního kování s ochrannou rozetou proti vytržení jádra, či u vícebodových zámků

