

ISEO GERA WS ist ein Wendeschlüsselprofil. Die große Anzahl von Profilvarianten in Kombination mit 6-facher Schließberechtigungsabfrage durch das Stiftsystem bietet eine hohe Nachschleißsicherheit. Die Wendeschlüssel aus Neusilber sind korrosionsfrei, verschleißarm, handhabungsfreundlich und bieten einen guten Schließkomfort.

Schlüsselrohlinge der Profilsérie GERA WS-MC sind im Handel nicht frei erhältlich.

Maße

- Klemm-Maß (Standard Schließhebel): 25 mm
- Einbautiefe: 30,5 mm
- Zylinderstirnseite: Ø 28 mm
- Einbaulochung: Ø 25,1 mm seitlich abgeflacht auf 20,3 mm

Technische Merkmale

- 6 Zuhaltungspaare
- Kernstifte aus Sondermessing
- Schließweg: 90°
- Zylinder wird ohne Magnet gefertigt
- mit Markenschutz

Ausführung

- Wendeschlüsselsystem
- horizontale Schlüsselführung
- Zylindergehäuse: matt vernickelt
- Schlüssel nur im geschlossenen Zustand abziehbar
- Verriegelung durch Schließhebel

Sonderausstattung

- unterschiedliche Hebelvarianten
- Bei der Bestellung stets den gewünschten Schließweg angeben!

Schließwege

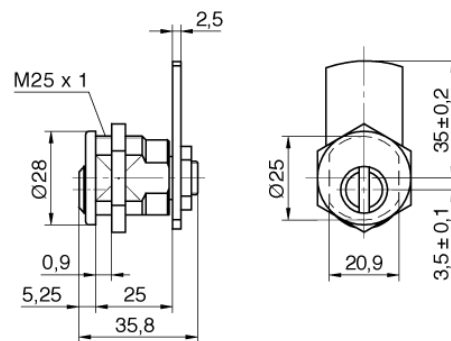
- Schließweg A: links geschlossen, oben offen
- Schließweg B: rechts geschlossen, oben offen
- Schließweg E: oben geschlossen, links offen
- Schließweg F: oben geschlossen, rechts offen

Einsatzgebiet

- Briefkästen, Schränke, Garderobenschränke, Wertfächer, Lichtmasten oder Revisionsklappen
- passend für die RENZ Modelle 10, 11, 12, 13, 14 SA
- Privathäuser und Wohnungen
- Büro und gewerbliche Bereiche

Lieferumfang

- Briefkastenzylinder inkl. 3 oder mehr Schlüssel
- Schließhebel
- Befestigungsmutter M25x1
- Sicherungskarte



Schlüssel

- Schlüsseldicke: 3,6 mm
- Wendeschlüssel aus Neusilber
- horizontale Schlüsselführung
- mit Permanentmagnet
- Schlüssel mit Magnet kann den Zylinder ohne Magnet schließen
- korrosionsfrei, verschleißarm
- handhabungsfreundlich und guter Schließkomfort
- keine Schlüsselrohlinge im Handel frei erhältlich
- optional: Schlüssel mit Farbpin

