

ISEO GERA WS-MC ist ein magnetcodiertes Wendeschlüsselsystem mit Sicherungskarte. Durch den serienmäßigen Anbohrschutz sowie die insgesamt 6-fache Schließberechtigungsabfrage erfüllt dieses System einen hohen Sicherheitsanspruch. Besonders ist hier der aktive federlose Stift, der nur durch den Magnet im Schlüssel aktiviert wird. Der Permanent-Magnet bietet zusätzlich Sicherheit vor unberechtigten Schlüsselkopien. Die Wendeschlüssel aus Neusilber sind korrosionsfrei, verschleißarm, handhabungsfreundlich und bieten einen guten Schließkomfort.

Schlüsselrohlinge der Profilsreihe GERA WS-MC sind im Handel nicht frei erhältlich.

## Grundlänge

- ab 30/30 mm
- von Mitte Schließnase gemessen
- Verlängerung je 5 mm pro Seite

## Technische Merkmale

- 5 Stiftzuhaltungen aus verschleißfestem Sondermessing je Schließseite
- zusätzlich 1 aktiver federloser Stift, der durch Permanentmagnet im Schlüssel aktiviert wird
- je 3 gehärtete Zylinderstifte im Kern und je 2 gehärtete Zylinderstifte im Gehäuse
- 2 mittенüberschneidende Rippen im Kern (parazentrisches Profil)
- je 2 Anti-Picking-Stifte pro Zylinderkern
- Standard Anbohrschutz: drei gehärtete Stahlstifte im Kern, 2 gehärtete Stahlstifte im Gehäuse, beidseitig
- Modulbauweise
- mit Markenschutz

## Ausführung

- Wendeschlüsselsystem
- horizontale Schlüsselführung
- Zylindergehäuse: Messing matt vernickelt
- 2 Magnete (1 Magnet je Schlüsselseite)
- Schließbart aus Sinterstahl

## Sonderausstattung

- erhöhter Anbohrschutz
- Not- und Gefahrenfunktion
- Freilauffunktion
- Schließbart
- Zylinderfärbung
- verschleißarme Ausführung

## Einsatzgebiet

- Haustüren, Verbindungstüren, Bürotüren, Innentüren, Außen-, Wohnungstüren, Tore, Holztüren, Rohrrahmentüren, Aluminiumtüren, usw.
- einfach strukturierte Objekte wie Kanzleien, Arztpraxen, Büros
- Wohnungsbau

## Lieferumfang

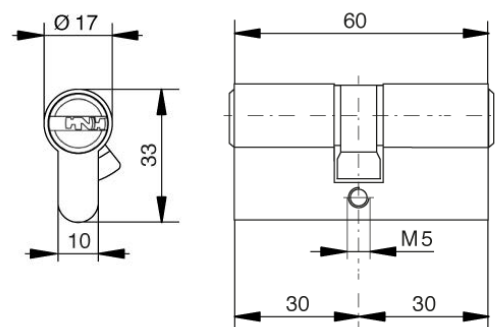
- Doppelzylinder modular inkl. 3 oder mehr Schlüssel
- 1 Befestigungsschraube M5
- Sicherungskarte

## Standard Anbohrschutz

- drei gehärtete Stahlstifte im Kern • 2 gehärtete Stahlstifte im Gehäuse • beidseitig

## Erhöhter Anbohrschutz

- je ein Hartmetallstift im Kern über dem Profil • je zwei Hartmetallstifte im Gehäuse • 1. und 2. Stiftpaar mit gehärtetem Stahlkern • beidseitig



## Schlüssel

- Schlüsseldicke: 3,6 mm
- Wendeschlüssel aus Neusilber
- horizontale Schlüsselführung
- mit Permanentmagnet
- korrosionsfrei, verschleißarm
- handhabungsfreundlich und guter Schließkomfort
- keine Schlüsselrohlinge im Handel frei erhältlich
- optional: Schlüssel mit Farbpin

