

Das neue Sinus Profil als vertikales, konventionelles System

SINUS – So heißt die neue Systemfamilie aus dem Hause WILKA. Die neuen Profile erfüllen alle Erwartungen, die an Zylinder einer komplexen Schließanlage gestellt werden.

## Grundlänge

- ab 30/30 mm
- von Mitte Schließnase gemessen
- Verlängerung je 5 mm pro Seite
- Der Knauf befindet sich stets auf der Zylinderinnenseite.

## Technische Merkmale

- 6 Stiftzuhaltungen, Klasse 80
- bis zu 8 Profilkontrollkugeln in zwei zusätzlichen Ebenen serienmäßiger Standardbohrschutz (1 Gehäusestift aus gehärtetem Stahl)
- Spezial-Hantelstifte als Pickingwiderstand
- 1 SV-Spezialstift im Gehäuse
- höchster patentierter Schlüssel-Kopierschutz durch zusätzlichen Stift „Protector“ im Schlüssel
- made in Germany nach DIN 18252/DIN EN 1303
- Patentschutz bis 2036

## Ausführung

- anwenderfreundliches Zackenschlüsselsystem
- vertikale Schlüsselführung
- Zylindergehäuse: Messing matt vernickelt
- einfache Einbindung in das elektronische Schließsystem „easy“ durch mechatronischen Schlüssel

## Sonderausstattung

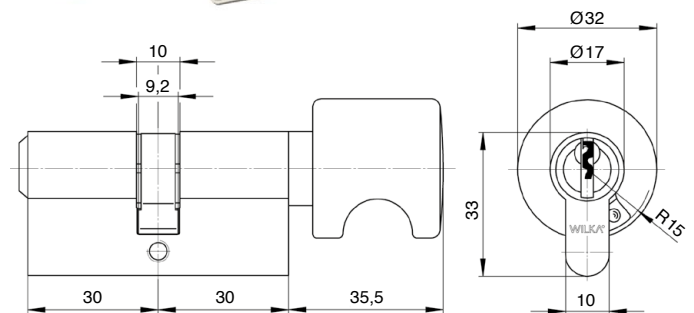
- verschiedene Zylinderfärbungen \*
- Anbohrhemmungen (ABH III und ABH V) \*
- Abreißspange \*
- Witterungsschutz
- Freilauf \*\*

## Einsatzgebiet

- Innentüren, Außentüren, Haustüren, Wohnungstüren mit erhöhtem Sicherheitsbedarf
- Privathäuser und Wohnungen
- gewerbliche Bereiche

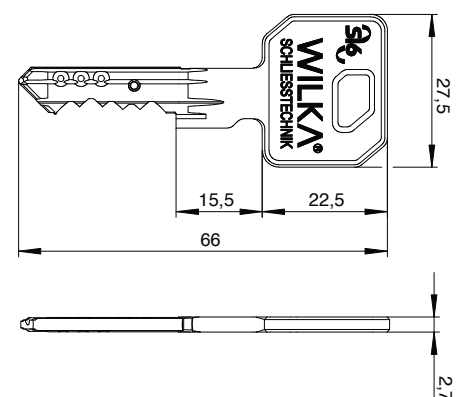
## Lieferumfang

- Knaufzylinder inkl. 3 oder mehr Schlüssel
- 1 Befestigungsschraube M5
- Sicherungskarte



## Schlüssel

- Schlüsseldicke: 2,7 mm
- parazentrisches Schlüsselprofil gegen unbefugtes Öffnen mit Sperrwerkzeugen
- Protector-Neusilberschlüssel aus hochwertigem, verschleißarmen Neusilber (höchster patentierter Schlüssel-Kopierschutz)
- Zackenschlüssel
- neues Schlüsseldesign zur Verwendung mit gängigen Sicherheitsbeschlägen



## Sicherheitsvarianten

---

### Anbohrhemmung III (ABH III)

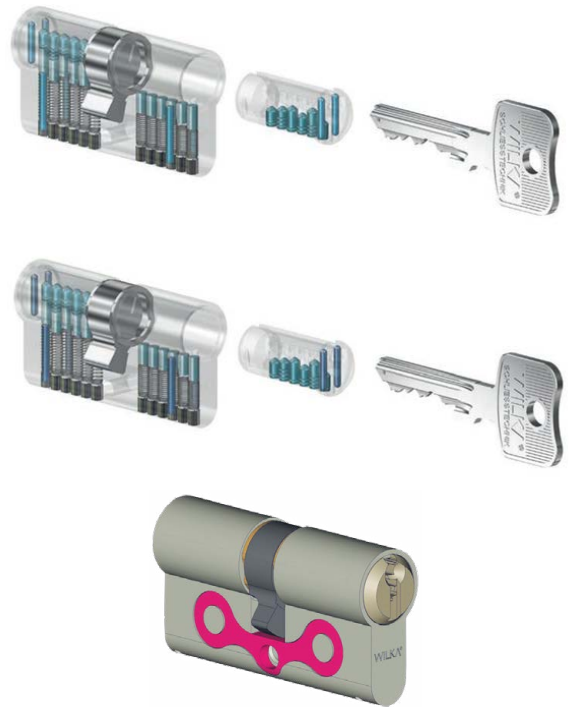
- für Profilzylinder an gefährdeten Türen in konventionellen Systemen
- alle Stiftzuhaltungen aus gehärtetem Spezialstahl (vernickelt)
- Kern mit 2 gehärteten, vernickelten Stahlstiften für erhöhten Zieh- und Bohrschutz
- Gehäuse mit 2 gehärteten, vernickelten Stahlstiften für erhöhten Gehäusebohrschutz
- einseitig auf der Außenseite des Zylinders
- nicht kombinierbar mit der Option: seewasserbeständige Ausführung

### Anbohrhemmung V (ABH V)

- für Profilzylinder an gefährdeten Türen in konventionellen Systemen
- alle Stiftzuhaltungen aus gehärtetem Spezialstahl (vernickelt)
- Kern mit 2 Vollhartmetallstiften für höchsten Zieh- und Bohrschutz
- Gehäuse mit 2 Vollhartmetallstiften für höchsten Gehäusebohrschutz
- einseitig auf der Außenseite des Zylinders
- nicht kombinierbar mit der Option: seewasserbeständige Ausführung

### Ziehschutz: Stahleinlage als Abreißschutz (Abreißspange)

- in das Gehäuse integrierte Stahleinlage als Gehäuseabreißschutz
- nicht kombinierbar mit der Option: seewasserbeständige Ausführung



\* durch diese Auswahl verlängert sich die Lieferzeit \*\* auf Anfrage