



WINKHAUS blueCompact Vorhangschloss BO 85

Art.-Nr. WINK.bC.HS.85

Hersteller-Nr. BO 85

Mit blueCompact beginnt das Smart Home bereits an der Haustür. Es besteht aus mehreren Komponenten, die optimal aufeinander abgestimmt sind und individuell für jedes Gebäude zusammengestellt werden. So kann man sich sicher sein, dass blueCompact immer die beste Lösung für jede Situation bereithält.

Das flexible und weitsichtige Schließsystem überzeugt nicht nur durch seine technologischen Fertigkeiten, sondern auch durch nutzerfreundliche Komponenten. Durch die unkomplizierte Bedienung per App wird das Verwalten des kompletten Systems spielend leicht und maximal komfortabel.

Das Aktivierungsset wird zur Inbetriebnahme einer blueCompact Anlage benötigt.

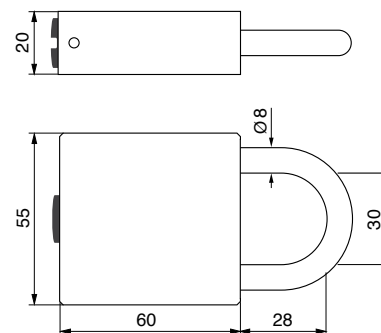
Vorteile

- Intuitiv: Bedienung und Verwaltung per App
- Schnell: verlorene Schlüssel umgehend sperren
- Transparent: alle Schließereignisse genau überwachen
- Unabhängig: Schließberechtigungen auch aus der Ferne erteilen
- Sicher: Daten werden nur auf dem Masterkey gespeichert
- Nutzerfreundlich: jeder Schritt ist per Videoanleitung erklärt
- Unkompliziert: leicht einzubauen und flexibel erweiterbar
- Flexibel: Schließberechtigungen zeitlich einschränken
- Geschützt: App ist mit einem von Ihnen festgelegtem Passwort gesichert



Maße

- lichte Bügelhöhe: 28 mm
- Bügel: Ø 8 mm
- Gehäusebreite: 55 mm
- Abmessung gesamt (L x B x D): 88 x 55 x 20 mm



Technische Merkmale

- Standardoberfläche: Nickel
- Gehäuse und Bügel: nichtrostender Stahl
- elektronisch schließend
- Schutzklasse: IP 54 nach DIN EN 60529 (+5 °C bis +55 °C)
- Protokollierfunktion mit Datum und Uhrzeit
- erweiterbar auf bis zu 99 Schlüssel und 25 Zylinder

Programmierung / Verwaltung über

- Masterkey
- blueCompact App

Einsatzgebiet

- Innenbereich
- im Außenbereich nur mit Poweradapter zu schließen bei (-25 °C bis +65 °C)
- für die Zutrittskontrolle einzelner Türen bis zu größeren Anlagen
- privater Wohnbereich
- kleinere Unternehmen
- Medikamentenschränke, Aktenschränke, Container

Lieferumfang

- Vorhangschloss BO 85
- Lithiumzelle

Funkschnittstelle

- Bluetooth® Low Energy

Stromversorgung

- CR 2032 3-V-Lithiumzelle
- bei Batteriewechsel: Uhrzeit mit Hilfe von Mastekey neu einlernen (Schließplan bleibt erhalten)
- Batteriewechsel in der blueCompact App anzeigen
- Für den Batteriewechsel wird das Batteriewechselset benötigt!

Umwelt / Lebensdauer

- Temperatur: +5 °C bis +55 °C
- Lebensdauer: bis 10.000 Zyklen oder bis 6 Jahre Stand-by

blueCompact Aktivierungsset

Das Aktivierungsset enthält alles, was Sie für die Erstprogrammierung Ihrer Anlage benötigen. Die Schließzylinder und weitere Nutzerschlüssel bestellen Sie einfach nach Bedarf dazu.

Das Aktivierungsset wird zur Inbetriebnahme einer blueCompact Anlage benötigt. Bitte bewahren Sie PUK und Aktivierungskarte gut und sicher auf!

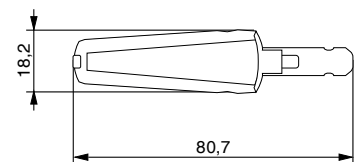
Lieferumfang

- 4 Nutzerschlüssel (passiv)
- aktiver Schlüssel als Masterkey
- Adapter
- Aktivierungskarte
- PUK Karte
- Kurzanleitungen



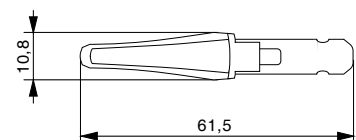
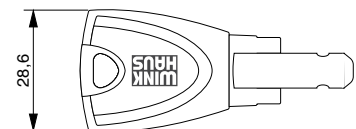
Masterkey

- Schlüsseldicke: 18,2 mm
- Kunststoffschlüssel in schwarz (Hochleistungskunststoff)
- als Masterkey zur Programmierung und Verwaltung, speichert alle Daten der Schließanlage
- als aktiver Nutzerschlüssel verwendbar zur Fernberechtigung und Berechtigungsplanung
- Notstromversorgung für Zylinder (Eigen- und Fremdpowerfunktion), z.B. zur Öffnung bei restentleerter Zylinderbatterie mittels induktiver Energieübertragung
- Multi-Color LED zur Signalisierung des Status (Bluetooth, Batteriestatus, usw.)
- Bluetooth Low Energy Schnittstelle
- einfacher Batteriewechsel
- Auslesen von bis zu 2.000 Schließereignissen
- bis zu 30.000 Schließungen oder 4 Jahre Stand-by als passiver Nutzerschlüssel
- Betriebstemperatur: +5 °C bis +55 °C
- Lagertemperatur: -25 °C bis +70 °C
- Schutzklasse IP50
- Batterie: CR 2032 3-V-Lithiumzelle



Nutterschlüssel

- Schlüsseldicke: 10,8 mm
- Kunststoffschlüssel in 5 Trendfarben (blau, rosa, grün, gelb, grau) (Hochleistungskunststoff)
- wartungsfrei
- batterieles
- Temperaturbereich: -20 °C bis +75 °C
- waschmaschinenfest
- desinfizierbar mit Sterillium
- Programmierung: mit Masterkey
- Identmedium für blueCompact Zylinder

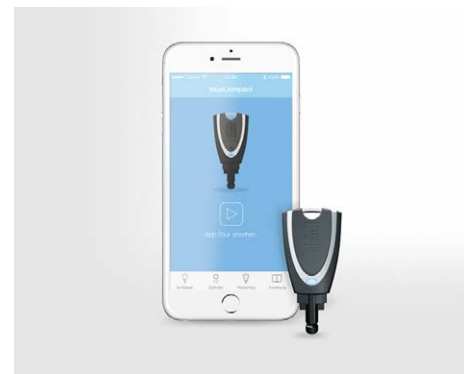


Keine Cloudspeicherung

blueCompact tut alles dafür, damit Ihre Daten jederzeit geschützt sind. Alle Einzelheiten zu Ihrem Schließsystem werden nicht in einer Cloud gespeichert, sondern auf dem Schlüssel selbst sicher verwahrt. So ist es niemandem möglich, ohne Ihre Erlaubnis an die Informationen zu gelangen, die ihn zum Öffnen der Türen berechtigen.

Kluges System mit smarter Bedienung

Durch die unkomplizierte Bedienung per App wird das Verwalten des kompletten Systems spielend leicht und maximal komfortabel. Als erstes System überhaupt ermöglicht blueCompact es Ihnen so, die Bedienung aller Abläufe, Berechtigungen und Änderungen über Ihr Smartphone oder Ihr Tablet zu realisieren.



Das ganze System ganz leicht erlernen

blueCompact erfüllt alle Anforderungen an ein anwenderfreundliches System. Denn obwohl diese Zutrittsorganisation mit einer großen Funktionsvielfalt aufwartet, ist die Bedienung und Nutzung sehr leicht verständlich und intuitiv erlernbar. Ein Video-Tutorial-Konzept leitet Sie und erklärt Ihnen jede einzelne Funktion Schritt für Schritt.

Schließberechtigungen aus der Ferne erteilen

blueCompact ist bis ins kleinste Detail durchdacht und bietet Ihnen auch eine Lösung, wenn Sie eine Schließberechtigung aus der Ferne erteilen wollen. Sie können z. B. einen Schlüssel bei einem Nachbarn deponieren, der diesen dann in akuten Notfällen einsetzt. Voraussetzung dafür ist, dass Sie ihm die Erlaubnis per App von unterwegs senden und damit den Schlüssel aktivieren.

Jedes Schließereignis im Blick

In der App sehen Sie übersichtlich und genau, welcher Schlüssel sich zu welcher Zeit Zugang zu welchem Raum verschafft hat. Das gibt Ihnen die Möglichkeit einer umfassenden Zugangskontrolle Ihres Gebäudes. Mit blueCompact behalten Sie also ständig die Übersicht über alles, was an Ihren Türen vor sich geht.



Zeitprofile erstellen und verwalten

Mit der Erstellung von Zeitprofilen haben Sie die Möglichkeit, flexibel auf äußere Einflussfaktoren zu reagieren. Je nach Bedarf können Sie die Schließberechtigungen für jeden einzelnen Schlüssel zeitlich individuell konfigurieren. So lässt sich leicht steuern, welche Personen zu welchen Zeiten bestimmte Räume betreten dürfen.

Direkt auf Schlüsselverlust reagieren

Dank der Verwaltung per App können Sie unmittelbar nach Verlust eines Schlüssels handeln und ihn umgehend sperren. Die entzogenen Berechtigungen sorgen dafür, dass der Schlüssel praktisch wertlos für den Finder wird. Sollte der Schlüssel wiederauftauchen, können Sie ihn in minutenschnelle wieder aktivieren.

Betriebssystemanforderungen App

- Android ab Version 5.0
- iOS ab Version 9

Die Smartphones müssen mindestens die Bluetooth-Version 4.0 verwenden.