



## keyTec N-tra Halbzylinder

Art.-Nr. WINK.NTRA.HZ  
Hersteller-Nr. N-tra 02

Das Wendeschlüsselsystem WINKHAUS keyTec N-tra System bietet einen ganz besonderen Komfort. Mit der neuen Schlüsselspitze und dem horizontalen Einschub lässt sich der Schlüssel noch leichter und sicherer in den Zylinder einführen. Durch seine abgerundete Schlüsselform schont der Wendeschlüssel zudem Hosen- und Handtaschen.

Neben der komfortablen Bedienung sorgen die 6 gefederten massiven Stifzuhaltungen je Seite, die zusätzlich federlos gesteuerten Radialstifte und der serienmäßige Aufbohr- und Pickingschutz für einen hohen Manipulationsschutz des Wendeschlüsselsystems keyTec N-tra.

### Grundlänge

- ab 30,7/9,2 mm
- von Mitte Schließnase gemessen
- Verlängerung in 5 mm Schritten

### Technische Merkmale

- 6 gefederte massive Stifzuhaltungen je Seite und bis zu 8 federlos gesteuerte Radialstifte auf 2 Schließebenen
- 6-Stift System in 5-Stift-Abmessung
- serienmäßiger Aufbohr- und Pickingschutz durch gehärtete, rostfreie Spezialstifte
- Profilabfrage durch Fangstiftfunktion (Manipulationsschutz)
- Kreuznut am Kern, Kernstifte aus rostfreiem Stahl
- verstärkte Schlüsselführung durch Spezialzylinderkerne
- nach DIN 18252 und EN 1303 gefertigt
- Patentschutz bis mindestens 2029

### Ausführung

- Wendeschlüsselsystem
- komfortable horizontale Schlüsseinführung
- Zylindergehäuse: vernickelt
- einteiliger Schließbart aus Sinterstahl, untoxisch korrosionsgeschützt
- Schließbart in 8 Positionen verstellbar
- Kombination mit Elektronik möglich (Mechatronikschlüssel oder Mechanikschlüssel mit integriertem Transponder zur Betätigung von elektronischen Komponenten Doppelknäufzylinder, Zutrittsleser, Türbeschlag)

### Sonderausstattung

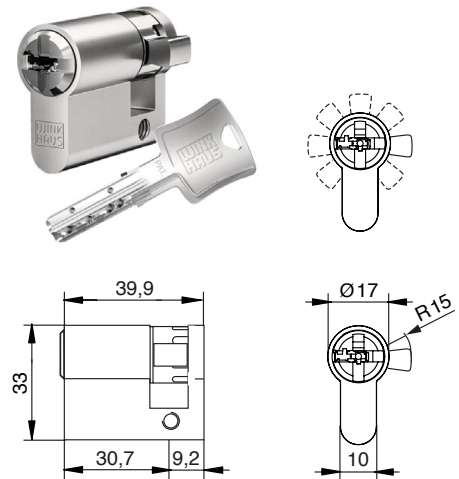
- verschiedene Zylinderfärbungen \*
- Bohrschutz \*
- seewasserbeständige Ausführung \*
- verschleißarme Ausführung \*

### Einsatzgebiet

- Haustüren, Verbindungstüren, Bürotüren, Innentüren, Außentüren, usw.
- Innen- und Außenbereiche, in Verbindung mit DIN-Einsteckschlössern
- öffentliche Einrichtungen, Schulen, Kindergärten
- Geschäfte, Arztpraxen, Bürogebäude
- kleine Unternehmen, große Industrieanlagen

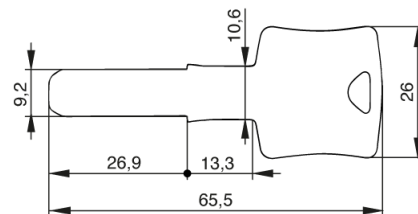
### Lieferumfang

- Halbzylinder inkl. 3 oder mehr Schlüssel
- Befestigungsschraube
- Sicherungskarte



### Schlüssel

- Schlüsseldicke: 3,4 mm
- erhöhte Verschleißfestigkeit durch Neusilbermaterial
- ergonomisch geformter Schlüsselkopf für besseren Griff
- 13,3 mm Schlüsselhals für die Kombination aller gängigen Schutzbeschläge
- abgerundete Schlüsselspitze für besseren Einführkomfort
- modernes Schlüsseldesign



\* durch diese Auswahl verlängert sich die Lieferzeit