



## keyTec ON-tra+ Außenzylinder

Art.-Nr. WINK.ONTRA+.AZ  
Hersteller-Nr. ON-tra+ 27

Das Wendeschlüsselsystem WINKHAUS keyTec ON-tra+ System bietet einen ganz besonderen Komfort bei der Schlüsselführung. Neben der komfortablen Bedienung besitzt das System eine hohe Nachschließbarkeit, einen serienmäßige Aufbohr- und Pickingschutz und sorgt für einen hohen Manipulationsschutz.

Das Wendeschlüsselsystems keyTec ON-tra+ verfügt mit der WINKHAUS AZE-Protection auch über ein weiteres technisches Sicherheitselement. Die zusätzliche Abfrageeinheit im Zylinder in Kombination mit dem im Schlüssel angebrachten Zusatzelement verspricht ein Plus an Sicherheit und Flexibilität und schützt effektiv vor Schlüsselkopien und Manipulationen.

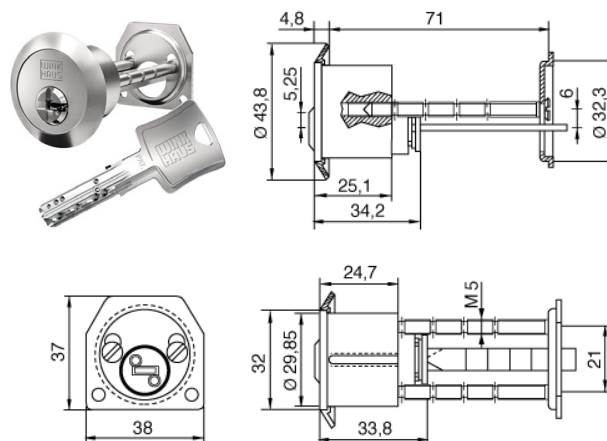
### Maße

- Gehäuselänge: 24,7 mm
- Rosette: Ø 43,8 mm
- Einbaudurchmesser: 32 mm



### Technische Merkmale

- 6 gefederte massive Stiftzuhaltungen je Seite
- zusätzlich bis zu 14 federlos gesteuerte Sperrstifte auf 3 Schließebenen
- optimaler Schutz durch zusätzliche Abfrageeinheit AZE-Protection
- 6-Stift System in 5-Stift-Abmessung
- serienmäßiger Aufbohr- und Pickingschutz durch gehärtete, rostfrei Spezialstifte
- Profilabfrage durch Fangstiftfunktion (Manipulationsschutz)
- hohe Nachschleißsicherheit durch Zuhaltungen, Radialstifte und Fangstift auf 3 Schließebenen
- Kreuznut am Kern
- Kernstifte aus rostfreiem Stahl
- verstärkte Schlüsselführung durch Spezialzylinderkerne
- für Türstärken 40 - 75 mm passend
- nach DIN 18252 und EN 1303 gefertigt
- Patentschutz bis 2034



### Ausführung

- Wendeschlüsselsystem
- komfortable horizontale Schlüsseinführung
- Zylindergehäuse: vernickelt
- Kombination mit Elektronik möglich (Mechatronikschlüssel oder Mechanikschlüssel mit integriertem Transponder zur Betätigung von elektronischen Komponenten Doppelknäufzylinder, Zutrittsleser, Türbeschlag)

### Sonderausstattung

- Typ 27/09 für ABUS-Kastenschlösser, Ø 28 mm, inkl. ABUS-Rosette
- Typ 27/10 für IKON-Kastenschlösser und Mehrfachverriegelungen, Ø 29 mm

### Einsatzgebiet

- für WINKHAUS-Kastenschlösser (Typ 27)
- für ABUS-Kastenschlösser (Typ 27/09), für IKON-Kastenschlösser (Typ 27/10)
- für den Einsatz in großen Objekten mit umfassenden Schließhierarchien

### Lieferumfang

- Außenzylinder Typ 27 inkl. 3 oder mehr Schlüssel
- Montageplatte und Schrauben
- Sicherungskarte

### Schlüssel

- Schlüsseldicke: 3,4 mm
- erhöhte Verschleißfestigkeit durch Neusilbermaterial
- ergonomisch geformter Schlüsselkopf für besseren Griff
- 13,3 mm Schlüsselhals für die Kombination aller gängigen Schutzbeschläge
- abgerundete Schlüsselspitze für besseren Einführkomfort
- modernes Schlüsseldesign
- optimaler Schutz durch zusätzliche Abfrageeinheit AZE-Protection

