



## keyTec X-tra Außenzylinder Typ 27

Art.-Nr. WINK.XTRA.AZ  
Hersteller-Nr. X-tra 27

Das System vereint die Vorteile konventioneller „Zackenschlüssel“ wie z. B. vielfältige Schlüsselprofile und hohe Variantenvielfalt mit dem Komfort von Wendeschlüsselsystemen.

Neben der komfortablen Bedienung sorgen die variablen Sperrflächen mit bis zu 20 gefederten Radialstiften und mehrfach abgestuften Kalottenbohrungen, serienmäßiger Bohr- und Ziehschutz und die spezielle konvexe Form des Schlüssels für die hohe Sicherheit des X-tra Wendeschlüsselsystems.

### Maße

- Gehäuselänge: 24,7 mm
- Rosette: Ø 43,8 mm
- Einbaudurchmesser: 32 mm

### Technische Merkmale

- bis zu 20 radial angeordnete Sperrstifte in 4 Reihen je Seite
- Pickingschutz
- hoher Manipulationsschutz
- verstärkte Schlüsselführung durch Spezialzylinderkerne
- für Türstärken 40 - 75 mm passend
- nach DIN 18252 und EN 1303 gefertigt
- Patentschutz bis 2025

### Ausführung

- Wendeschlüsselsystem
- komfortable vertikale Schlüsseinführung
- Zylindergehäuse: Messing vernickelt
- Kombination mit Elektronik möglich (Mechatronikschlüssel oder Mechanikschlüssel mit integriertem Transponder zur Betätigung von elektronischen Komponenten Doppelknäufzylinder, Zutrittsleser, Türbeschlag)

### Sonderausstattung

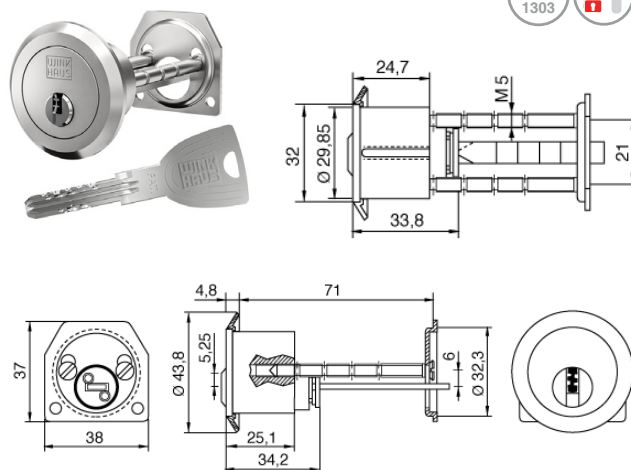
- Typ 27/09 für ABUS-Kastenschlösser, Ø 28 mm, inkl. ABUS-Rosette
- Typ 27/10 für IKON-Kastenschlösser und Mehrfachverriegelungen, Ø 29 mm

### Einsatzgebiet

- für WINKHAUS-Kastenschlösser (Typ 27)
- für ABUS-Kastenschlösser (Typ 27/09), für IKON-Kastenschlösser (Typ 27/10)

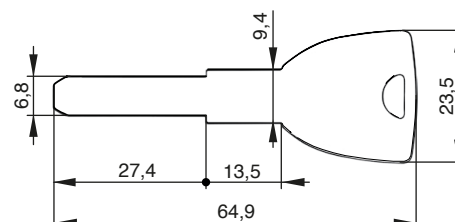
### Lieferumfang

- Außenzylinder Typ 27 inkl. 3 oder mehr Schlüssel
- Montageplatte und Schrauben
- Sicherungskarte



### Schlüssel

- Schlüsseldicke: 3,4 mm
- komfortabler Wendeschlüssel
- erhöhte Verschleißfestigkeit durch Neusilbermaterial
- ergonomisch geformter Schlüsselkopf für besseren Griff
- 13,5 mm Schlüsselhals für die Kombination aller gängigen Schutzbeschläge
- variierebare Längsprofile verhindern das Einführen unberechtigter Schlüssel
- besondere Schlüsselspitze für besseren Einführkomfort
- Schlüsselkappe in verschiedenen Farben optional möglich
- Materialstärke Kappe: 5,8 mm
- Schlüsselkappe in 5 Intensivfarben: Blau, Gelb, Grün, Rot, Schwarz \*



\* optional wählbar