



keyTec X-tra Briefkastenzylinder / Hebelzylinder

Art.-Nr. WINK.XTRA.BK28
Hersteller-Nr. X-tra 28

Das System vereint die Vorteile konventioneller „Zackenschlüssel“ wie z. B. vielfältige Schlüsselprofile und hohe Variantenvielfalt mit dem Komfort von Wendeschlüsselsystemen.

Neben der komfortablen Bedienung sorgen die variablen Sperrflächen mit bis zu 20 gefederten Radialstiften und mehrfach abgestuften Kalottenbohrungen, serienmäßiger Bohr- und Ziehschutz und die spezielle konvexe Form des Schlüssels für die hohe Sicherheit des X-tra Wendeschlüsselsystems.

Maße

- Einbautiefe: 40 mm
- Klemm-Maß (Hebel H1): 30 mm
- Einbaulochung: Ø 26 mm seitlich abgeflacht auf 22 mm

Technische Merkmale

- bis zu 20 radial angeordnete Sperrstifte in 4 Reihen je Seite
- Pickingschutz
- hoher Manipulationsschutz
- verstärkte Schlüsselführung durch Spezialzylinderkerne
- Schließweg: 90°, Hebelweg: 90°
- Hebel rechts und links umstellbar
- für Materialstärken bis 18 mm
- Sicherungsblech
- nach DIN 18252 und EN 1303 gefertigt
- Patentschutz bis 2025

Ausführung

- Wendeschlüsselsystem
- komfortable vertikale Schlüsseinführung
- Zylindergehäuse: vernickelt
- Schlüssel nur im geschlossenen Zustand abziehbar
- Verriegelung durch Schließhebel
- Kombination mit Elektronik möglich (Mechatronikschlüssel oder Mechanikschlüssel mit integriertem Transponder zur Betätigung von elektronischen Komponenten Doppelknauflzylinder, Zutrittsleser, Türbeschlag

Sonderausstattung

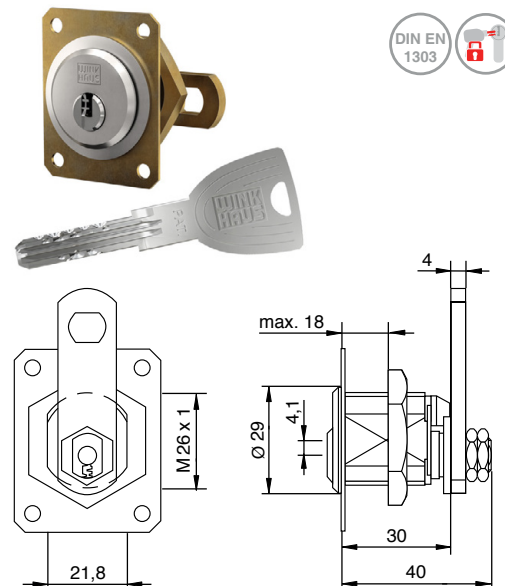
- unterschiedliche Hebelvarianten (Standard-Schließhebel H1: A = 35 mm)
- Bei der Bestellung stets den gewünschten Schließweg angeben!

Einsatzgebiet

- Briefkästen, Schränke
- öffentliche Einrichtungen, Schulen, Kindergärten

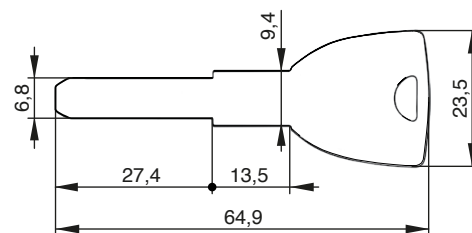
Lieferumfang

- Briefkastenzylinder / Hebelzylinder inkl. 3 oder mehr Schlüssel
- Standard Schließhebel H1: A = 35 mm
- Befestigungsmutter M26x1
- Sicherungsblech
- Sicherungskarte



Schlüssel

- Schlüsseldicke: 3,4 mm
- komfortabler Wendeschlüssel
- erhöhte Verschleißfestigkeit durch Neusilbermaterial
- ergonomisch geformter Schlüsselkopf für besseren Griff
- 13,5 mm Schlüsselhals für die Kombination aller gängigen Schutzbeschläge
- variierebare Längsprofile verhindern das Einführen unberechtigter Schlüssel
- besondere Schlüsselspitze für besseren Einführkomfort
- Schlüsselkappe in verschiedenen Farben optional möglich
- Materialstärke Kappe: 5,8 mm
- Schlüsselkappe in 5 Intensivfarben: Blau, Gelb, Grün, Rot, Schwarz *



* optional wählbar